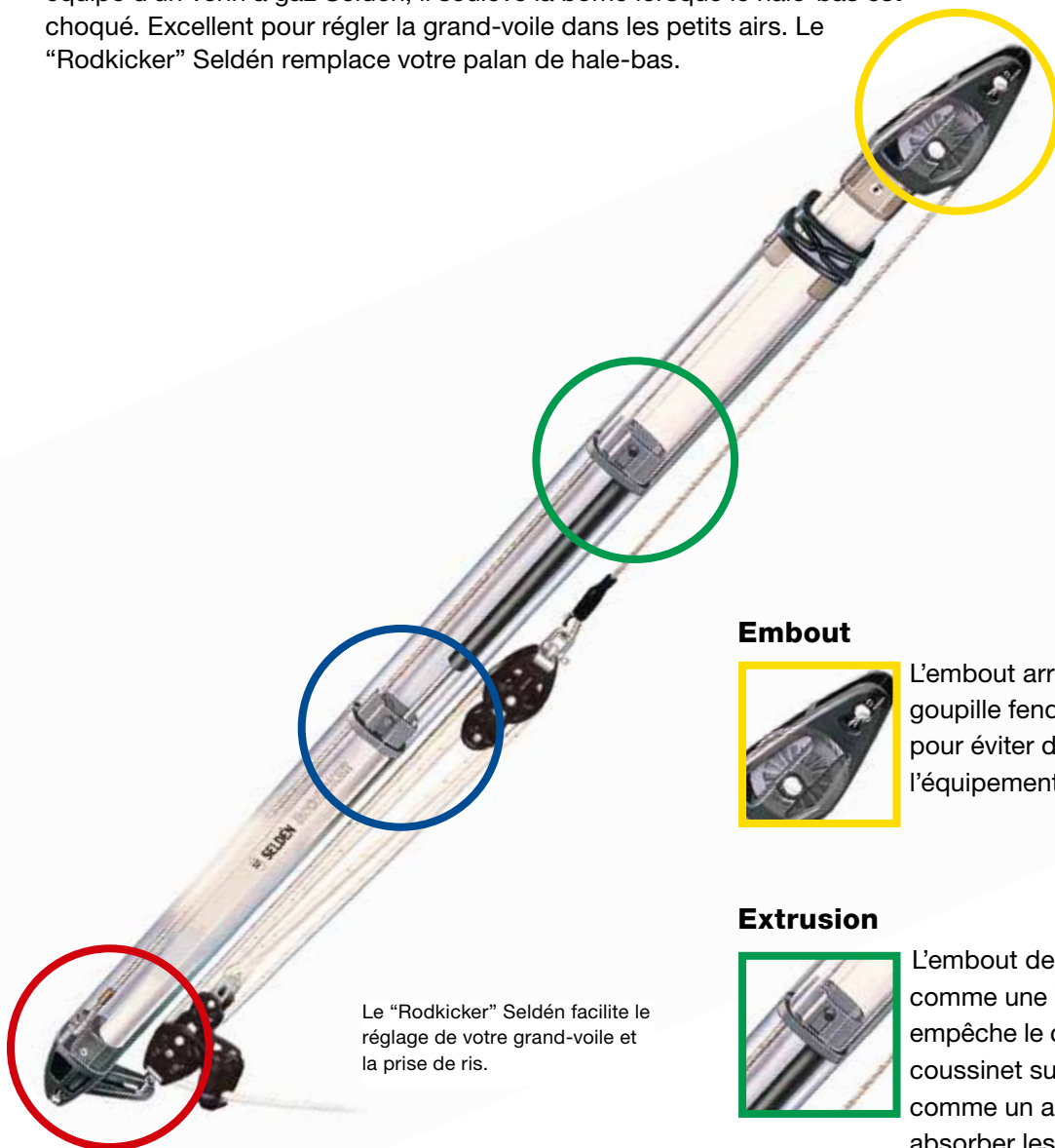


Hale-bas rigide "Rodkicker"

Le "Rodkicker" Seldén facilite la manœuvre de voile lors de la prise de ris, empêchant la bôme de tomber dans le cockpit ou sur le roof. Lorsqu'il est équipé d'un vérin à gaz Seldén, il soulève la bôme lorsque le hale-bas est choqué. Excellent pour régler la grand-voile dans les petits airs. Le "Rodkicker" Seldén remplace votre palan de hale-bas.



Le "Rodkicker" Seldén facilite le réglage de votre grand-voile et la prise de ris.

Facile à installer, facile à manœuvrer



Le tenon de fixation de la poulie permet à celle-ci de tourner, autorisant la manœuvre du palan aussi bien sur bâbord que sur tribord. Le "Rodkicker" est livré avec des instructions de montage détaillées et s'installe facilement. Si le "Rodkicker" est installé sur un gréement existant, le palan de hale-bas pré-existant peut être ré-utilisé. Les "Rodkicker" Seldén sont fabriqués en aluminium anodisé et sont testés avec soin afin de répondre aux exigences de standards rigoureux en matière de qualité et de performance.

Embout



L'embout arrondi, avec réa inclus et goupille fendue enclavée est conçu pour éviter d'accrocher les voiles ou l'équipement.

Extrusion



L'embout de l'extrusion interne agit comme une bague anti-friction et empêche le contact métal sur métal. Le coussinet supérieur coulissant agit comme un amortisseur élastique pour absorber les chocs au cas où le hale-bas s'abaisserait brusquement.

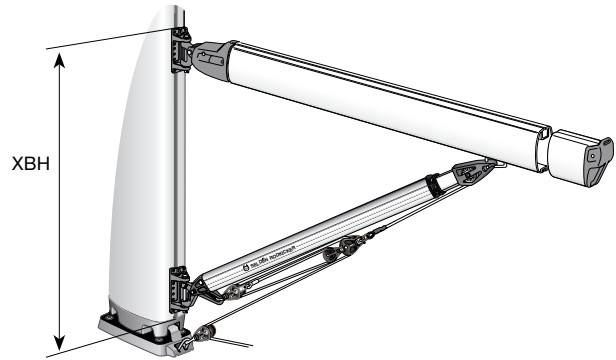
Vérin à gaz



Le "Rodkicker" peut être livré en option avec un vérin à gaz intégré. Celui-ci soulève la bôme lorsque le hale-bas est choqué, ouvrant la chute de la voile. Un "Rodkicker" équipé d'un vérin à gaz remplace la balancine, faisant de la prise de ris un exercice rapide et simple. Le vérin à gaz peut facilement s'adapter à un "Rodkicker" à posteriori. Pour les kits vérins à gaz, voir page 69.



Manœuvre en pied de mât.




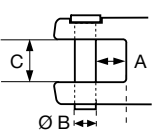
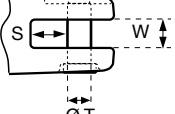


Manœuvre du cockpit.

Choisir la bonne dimension

Le choix se fait en fonction du couple de redressement du bateau, un élément caractérisant son aptitude à porter de la toile. Ceci est approximativement proportionnel au déplacement. Le second élément à prendre en compte est le type de gréement (en tête ou fractionné). Le tableau ci-dessous indique le modèle approprié pour des monocoques.

Des vérins à gaz de différentes forces sont disponibles, adaptées au poids de la bôme, (y compris le poids de la grand-voile ferlée) et à l'angle du "Rodkicker". L'angle varie en fonction de la hauteur du vit de mulot et de la longueur du hale-bas. En cas de doute, questionnez votre revendeur pour plus d'information.

		Type 05		Type 10		Type 20		Type 30		
	Couple redr. maxi	Gréem fract. Gréem tête	12.5 kNm 15.0 kNm	25 kNm 35 kNm	50 kNm 70 kNm	120 kNm 160 kNm				
	Max. déplacement:	Gréem fract. Gréem tête	2.5 tonnes 3.9 tonnes	5 tonnes 6 tonnes	9 tonnes 11 tonnes	20 tonnes 25 tonnes				
	Bôme Seldén actuelle Bôme Seldén/Kemp antérieure		B087-B120 86/59-111/75	B087-B152 86/59-111/75, 128/90	B171-B200 150/105-189/132, 206/139	B200-B250				
	Hauteur de bôme (XBH)		< 900 mm	≤ 1100 mm	> 1100 mm	≤ 1400 mm	> 1400 mm	≤ 1800 mm	> 1800 mm	
	Rodkicker Type		05 Standard	10 Standard	10 Long	20 Standard	20 Long	30 Standard	30 Long	
	Longueur mini (L)		1150 mm	1360 mm	1670 mm	1720 mm	2260 mm	2200 mm	2700 mm	
	Sans vérin à gaz*		N° art.	058-036-05	058-036-10	058-036-13	076-046-10	076-046-13	094-056-10	094-056-13
	Avec vérin à gaz (normal)*		N° art. Force du vérin =	058-036-06 0.7 kN	058-036-11 0.6 kN	058-036-14 0.6 kN	076-046-11 1.2 kN	076-046-14 1.2 kN	094-056-11 2.5 kN	094-056-14 2.5 kN
	Avec vérin à gaz (ferme)*		N° art. Force du vérin =	-	058-036-12 1.2 kN	058-036-15 1.2 kN	076-046-12 2.5 kN	076-046-15 2.5 kN	094-056-12 5 kN	094-056-15 5 kN
	Avec vérin à gaz (extra ferme)*		N° art. Force du vérin =	-	058-036-16 2.5 kN	058-036-17 2.5 kN	076-046-16 5 kN	076-046-17 5 kN	-	-
	Charge de travail de sécurité		8 kN	12 kN		18 kN		38 kN		
	Kit supplémentaire avec vérin à gaz normal		N° art. Force du vérin =	308-038-03 0.7 kN	308-070-03 0.6 kN 308-070 (vérin seul)	308-071-03 1.2 kN 308-071 (vérin seul)	308-072-03 2.5 kN 308-072 (vérin seul)	308-073-04 5 kN 308-073 (vérin seul)		
	Kit supplémentaire avec vérin à gaz ferme		N° art. Force du vérin =	-	308-071-04 1.2 kN 308-071 (vérin seul)	308-072-04 2.5 kN 308-072 (vérin seul)	308-073-05 5 kN 308-073 (vérin seul)	-		
Kit supplémentaire avec vérin à gaz extra ferme		N° art. Force du vérin =	-	308-072-05 2.5 kN 308-072 (vérin seul)	308-073-05 5 kN 308-073 (vérin seul)					
Embout inférieur		Embout supérieur		Embout inférieur		Embout inférieur		Embout inférieur		
				A = 9, Ø B = 10, C = 20 Axe 165-207		A = 9, Ø B = 10, C = 20 Axe 165-207		A = 11, Ø B = 12, C = 20 Axe 165-404		
				Embout supérieur S = 7, Ø T = 10, W = 12 Axe 165-205		Embout supérieur S = 7, Ø T = 10, W = 12 Axe 165-205		Embout supérieur S = 12, Ø T = 12, W = 14 Axe 165-409		
								Embout supérieur S = 11, Ø T = 16, W = 16 Axe 165-555		

* Palan non compris.

Vérin à gaz, mât standard

Section de bôme	86/59	B087	B104	B120	B120	B135	B143	B152	B171	B200	B200	B250
Poids, kg/m	2	1,75	2,0	2,5	2,5	2,9	3,3	4,0	4,6	6	6	7,5
Circ., mm	240	240	300	330	330	370	390	420	460	550	550	680
XBH mm	Bordure E* maxi : Vérin normal/ Vérin ferme/ Vérin extra ferme											
Rodkicker	Type 05				Type 10 (S/L)				Type 20 (S/L)		Type 30 (S/L)	
600	3,4	3,6	3,4	3,1	3,0/4,0/5,4 (S)	2,6/3,6/4,9 (S)	2,4/3,3/4,6 (S)					
700	3,7	3,8	3,7	3,4	3,3/4,4/- (S)	2,8/3,9/5,3 (S)	2,7/3,6/5,0 (S)					
800	3,9	4,0	3,8	3,6	3,4/4,6/- (S)	3,0/4,2/5,7 (S)	2,9/3,6/5,4 (S)	2,7/3,7/5,1 (S)	3,4/4,7/- (S)			
900	4,0	4,1	4,0	3,8	3,6/4,8/- (S)	3,2/4,4/- (S)	3,1/4,1/5,7 (S)	2,9/3,9/5,3 (S)	3,6/5,1/- (S)	-/4,4/6,0 (S)	4,4/5,9 (S)	3,9/5,4 (S)
1000					3,7/5,0/- (S)	3,4/4,5/- (S)	3,2/4,3/5,9 (S)	3,0/4,1/5,5 (S)	3,8/5,3/- (S)	3,3/4,7/6,3 (S)	4,7/6,3 (S)	4,2/5,8 (S)
1100					3,9/5,2/- (S)	3,5/4,7/- (S)	3,4/4,6/6,2 (S)	3,1/4,3/5,9 (S)	4,0/5,5/- (S)	3,5/4,9/6,6 (S)	5,0/6,7 (S)	4,5/6,1 (S)
1200					4,0/5,4/- (L)	3,7/4,9/- (L)	3,5/4,7/6,4 (L)	3,2/4,4/6,0 (L)	4,2/5,7/- (S)	3,7/5,2/6,9 (S)	5,2/7,0 (S)	4,7/6,4 (S)
1300					4,2/- (L)	3,7/5,0/- (L)	3,6/4,8/6,5 (L)	3,3/4,5/6,2 (L)	4,3/5,8/- (S)	3,8/5,3/7,1 (S)	5,4/7,2 (S)	4,9/6,6 (S)
1400						3,6/4,9/6,6 (L)	3,4/4,6/6,3 (L)	4,4/6,0/- (S)	3,9/5,4/7,3 (S)	5,6/7,4 (S)	5,0/6,8 (S)	
1500								4,6/6,3/- (L)	4,0/5,5/7,4 (S)	5,7/7,7 (S)	5,2/7,0 (S)	
1600								4,7/6,4/- (L)	4,3/5,9/7,9 (L)	5,9/7,8 (S)	5,3/7,2 (S)	
1700									4,3/6,0/8,0 (L)	6,0/8,0 (S)	5,4/7,4 (S)	
1800										6,2/8,3 (L)	5,5/7,5 (L)	
1900											5,8/7,8 (L)	
2000											5,9/8,0 (L)	



Rodkicker Type 05.



Vérin à gaz, mât enrouleur

Section de bôme	B120	B120	B135	143/76	B152	B171	B200	B200	B250
Poids, kg/m	2,5	2,5	2,9	3,3	4	4,6	6	6	7,5
Circ., mm	330	330	370	390	420	460	550	550	680
XBH, mm	Bordure E* maxi : Vérin normal/ Vérin ferme/ Vérin extra ferme								
Rodkicker	Type 05	Type 10 (S/L)				Type 20 (S/L)		Type 30 (S/L)	
600	3,5	3,3/4,5/- (S)	2,8/4,0/- (S)	2,8/4,0/- (S)	2,3/3,4/5,0 (S)				
700	4,0	3,7/5,4/- (S)	3,2/4,5/- (S)	2,7/3,9/5,7 (S)	2,5/3,6/5,3 (S)				
800	4,3	4,0/5,8/- (S)	3,5/5,0/- (S)	3,0/4,3/6,4 (S)	2,8/4,0/5,8 (S)	3,6/5,2/- (S)			
900		4,3/5,9/- (S)	3,7/5,3/- (S)	3,3/4,7/6,9 (S)	3,0/4,4/6,3 (S)	3,9/5,7/- (S)	-/4,6/6,6 (S)	4,4/6,3 (S)	3,8/5,4 (S)
1000		4,5/- (S)	3,9/5,5/- (S)	3,5/5,0/- (S)	3,2/4,7/- (S)	4,2/6,2/- (S)	-/5,1/7,3 (S)	4,9/7,0 (S)**	4,2/6,0 (S)
1100		4,7/- (S)	4,1/5,9/- (S)	3,7/5,4/- (S)	3,4/4,9/- (S)	4,5/6,6/- (S)	-/5,5/7,9 (S)	5,4/7,6 (S)	4,6/6,6 (S)
1200		5,0/- (L)	4,2/- (L)	3,9/5,6/- (L)	3,6/5,2/- (L)	4,7/6,8/- (S)	3,9/5,8/8,4 (S)	5,8/8,2 (S)	4,9/7,1 (S)
1300		5,2/- (L)	4,3/- (L)	4,0/5,8/- (L)	3,7/5,3/- (L)	4,9/7,1/- (S)	4,1/6,1/8,7 (S)	6,1/8,7 (S)	5,2/7,5 (S)
1400				4,1/5,9/- (L)	3,8/5,4/- (L)	5,0/7,3/- (S)	4,3/6,3/9,0 (S)	6,4/9,2 (S)	5,5/7,9 (S)
1500						5,3/- (L)	4,4/5,6/9,3 (S)	6,7/- (S)	5,8/8,2 (S)
1600						5,4/- (L)	4,7/6,9/- (L)	6,9/- (S)	5,9/8,5 (S)
1700							4,9/7,1/- (L)	7,1/- (S)	6,2/8,8 (S)
1800								7,4/- (S)	6,3/9,0 (S)
1900								7,6/- (L)	6,6/9,4 (L)
2000									6,7/9,6 (L)

S = Standard L = Long XBH: voir page 65.

Circ. = Circonférence (celles indiquées vont au-delà de la gamme des bômes Seldén, afin de permettre de choisir le "Rodkicker" approprié pour d'autres bômes.)

* Les bordures de grand-voile (E maxi). ** Coulisseau de bôme 511-599-01 nécessaire.